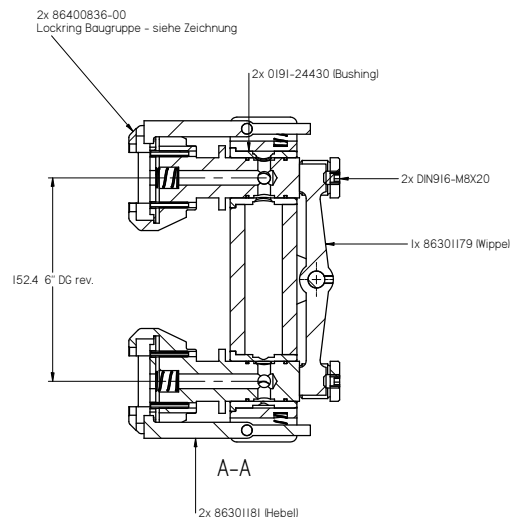
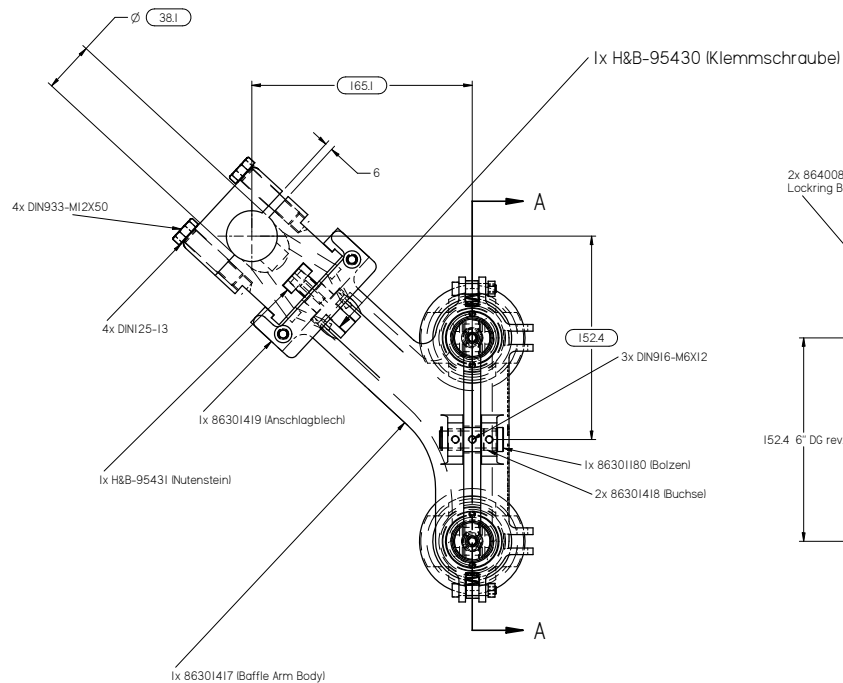
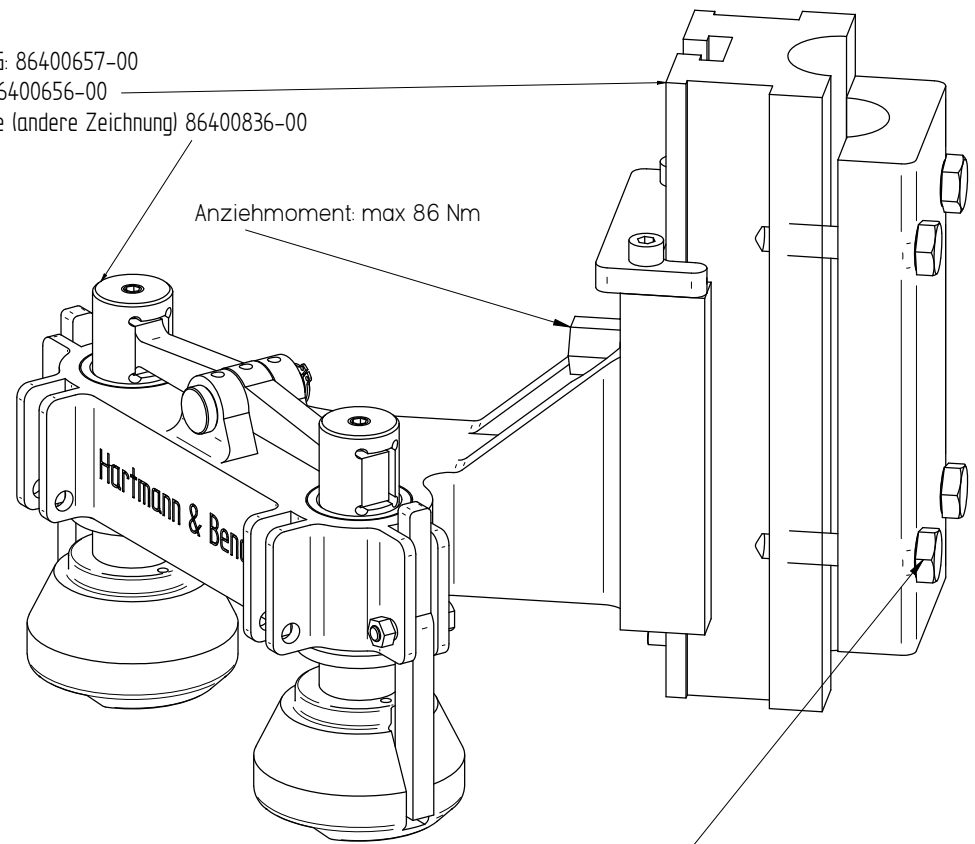


Gesamtbaugruppen:
 Vorbodenarm 6" DG: 86400657-00
 Klemmaufnahme: 86400656-00
 Lockring Baugruppe (andere Zeichnung) 86400836-00



Anziehmoment: max. 86 Nm

Für diese Zeichnung behalten wir uns alle Rechte vor. Ohne unsere Zustimmung darf weder sie, noch die hieraus gewonnenen Kenntnisse an Dritte weitergegeben werden.
 For this drawing we reserve ourselves all rights. Without our agreement neither it, nor the knowledge won from this may be passed on third.

	NAME	DATE	Informationsblatt	
DRAWN	A.Ruschmann	02.07.2019	TITLE	Vorbodenarm - Klemmaufnahme
CHECKED				Ersatzteilliste
ENG APPR				
MGR APPR				
Hartmann & Bender GmbH Hauptstraße 70 65396 Walluf			SIZE DWG NO A1 86400656-00 + 86400657-00	REV
			SCALE: 1:1	WEIGHT: