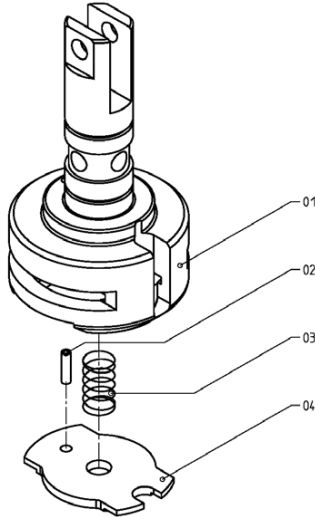
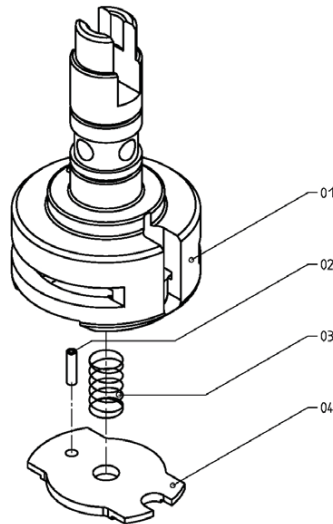


Spring Loaded Lock Rings & Pressure Plates

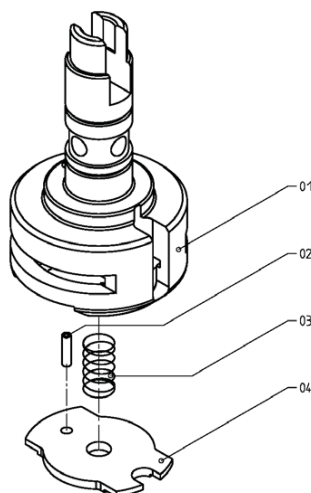


1	Pressure Plate		H&B-02178-2	4	
1	Compression Spring		H&B-43504	3	
1	Straight Pin		DIN-1481- 4 x 16	2	
1	Lock Ring		H&B-02288-01	1	
Qty.	Description	IS Part No.	H&B Order No.	Index	Note
		Datum	Name	Benennung :	
		Gez.		Center Spring Loaded Lock Ring & Pressure Plate	
		Gep.			
		Hartmann & Bender Vertriebs – und Produktions - GmbH Hauptstraße 70 65396 Walluf am Rhein		Zeichnungs- Nr.:	
				H&B-02288	
				using for TG 4 1/4" Q.C. Baffle Arms	
Änderung	Datum	Name			

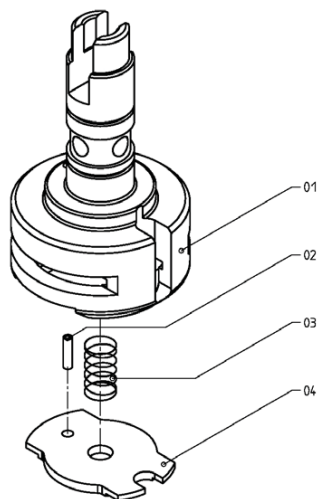


1	Pressure Plate		H&B-02178-2	4	
1	Compression Spring		H&B-43504	3	
1	Straight Pin		DIN-1481- 4 x 16	2	
1	Lock Ring		H&B-02289-01	1	
Qty.	Description	IS Part No.	H&B Order No.	Index	Note
		Datum	Name	Benennung :	
		Gez.		Spring Loaded Lock Ring & Pressure Plate outside mounted	
		Gep.			
		Hartmann & Bender Vertriebs – und Produktions - GmbH Hauptstraße 70 65396 Walluf am Rhein		Zeichnungs- Nr.:	
				H&B-02289	
				using for TG 4 1/4" Q.C. Baffle Arms	
Änderung	Datum	Name			

Spring Loaded Lock Rings & Pressure Plates

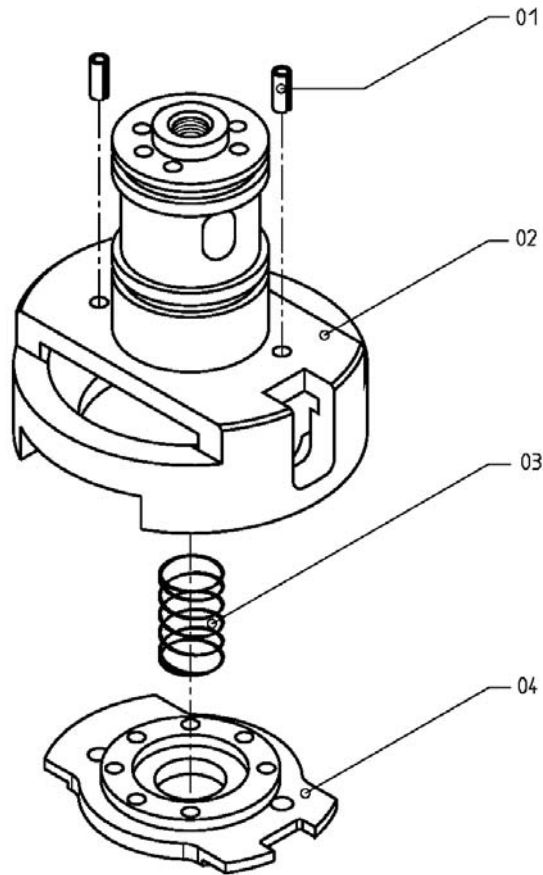


1	Pressure Plate		H&B-02178-2	4	
1	Compression Spring		H&B-43504	3	
1	Straight Pin		DIN-1481- 4 x 16	2	
1	Lock Ring		H&B-02177-01	1	
Qty.	Description	IS Part No.	H&B Order No.	Index	Note
		Datum	Name	Benennung :	
		Gez.		Spring Loaded Lock Ring & Pressure Plate	
		Gep.			
		Hartmann & Bender Vertriebs – und Produktions - GmbH Hauptstraße 70 65396 Walluf am Rhein		Zeichnungs- Nr.:	
				H&B-02177	
				using for all Q.C. Baffle Arms DG	
Änderung	Datum	Name			



1	Pressure Plate		H&B-02178-2	4	
1	Compression Spring		H&B-43504	3	
1	Straight Pin		DIN-1481- 4 x 16	2	
1	Lock Ring		H&B-02289-01	1	
Qty.	Description	IS Part No.	H&B Order No.	Index	Note
		Datum	Name	Benennung :	
		Gez.		Spring Loaded Lock Ring & Pressure Plate milled slot for Equalizer 90° turned	
		Gep.			
		Hartmann & Bender Vertriebs – und Produktions - GmbH Hauptstraße 70 65396 Walluf am Rhein		Zeichnungs- Nr.:	
				H&B-02178	
				using for Q.C. Baffle Arms DG	
Änderung	Datum	Name			

Spring Loaded Lock Rings & Pressure Plates



1	Pressure Plate		0791-26490-02	4	
1	Compression Spring		H&B-43504	3	
2	Straight Pin		DIN-1481- 4 x 10	2	
1	Lock Ring		0791-26490-01	1	
Qty.	Description	IS Part No.	H&B Order No.	Index	Note
		Datum	Name	Benennung :	
		Gez.		Spring Loaded Lock Ring & Pressure Plate	
		Gep.		Zeichnungs- Nr.:	
		Hartmann & Bender Vertriebs – und Produktions - GmbH Hauptstraße 70 65396 Walluf am Rhein		0791-26490-A using for all Q.C. Blow Head Arms SG / DG - Bayonet Type and TG 4 1/4" – Bayonet Type	
Änderung	Datum	Name			