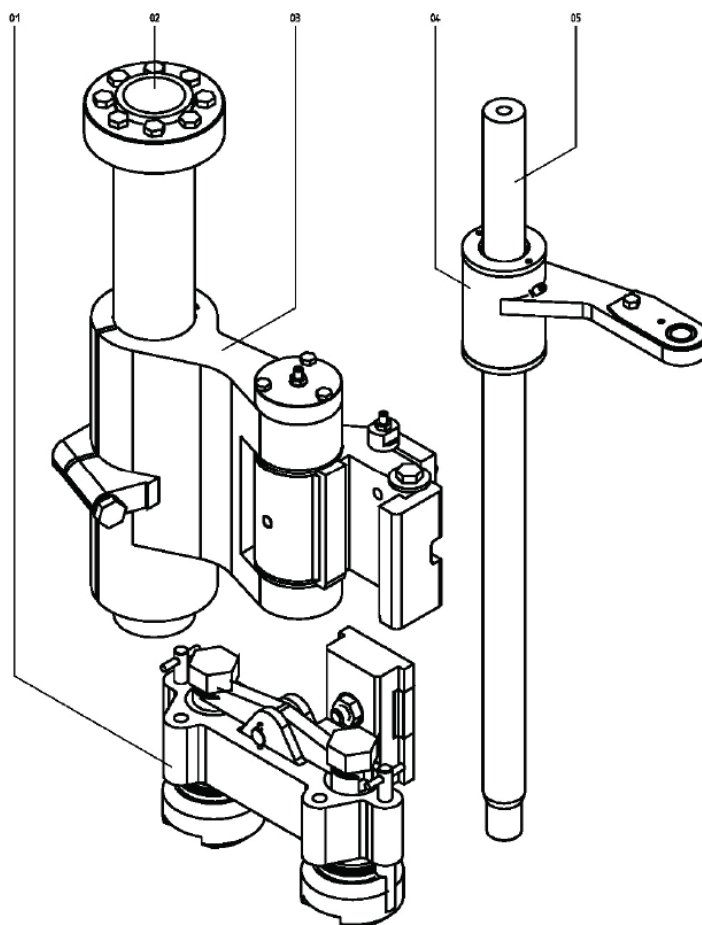
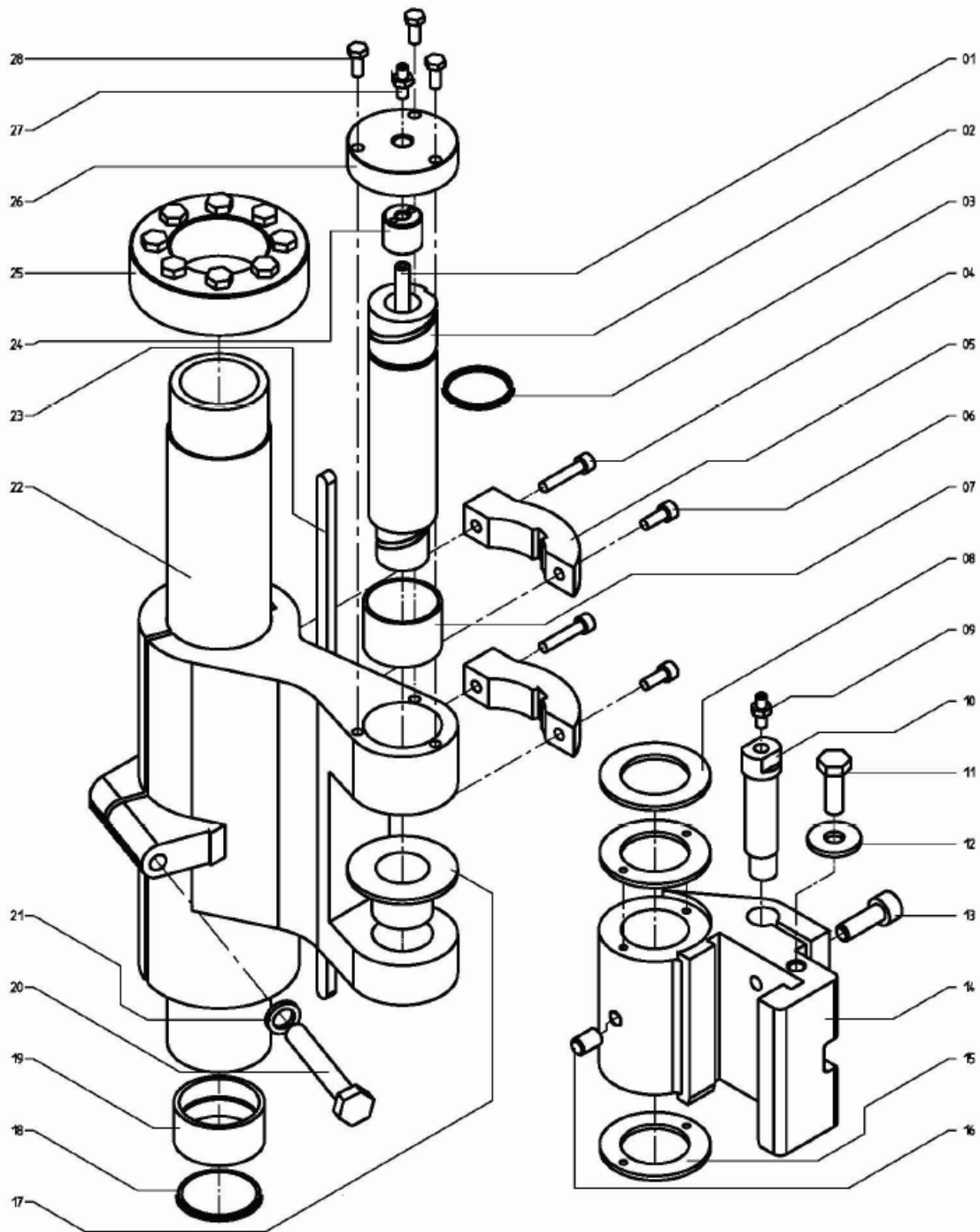


## 7 Pantograph System

### 7.1 0210-208 (Gr. 1-3 available)

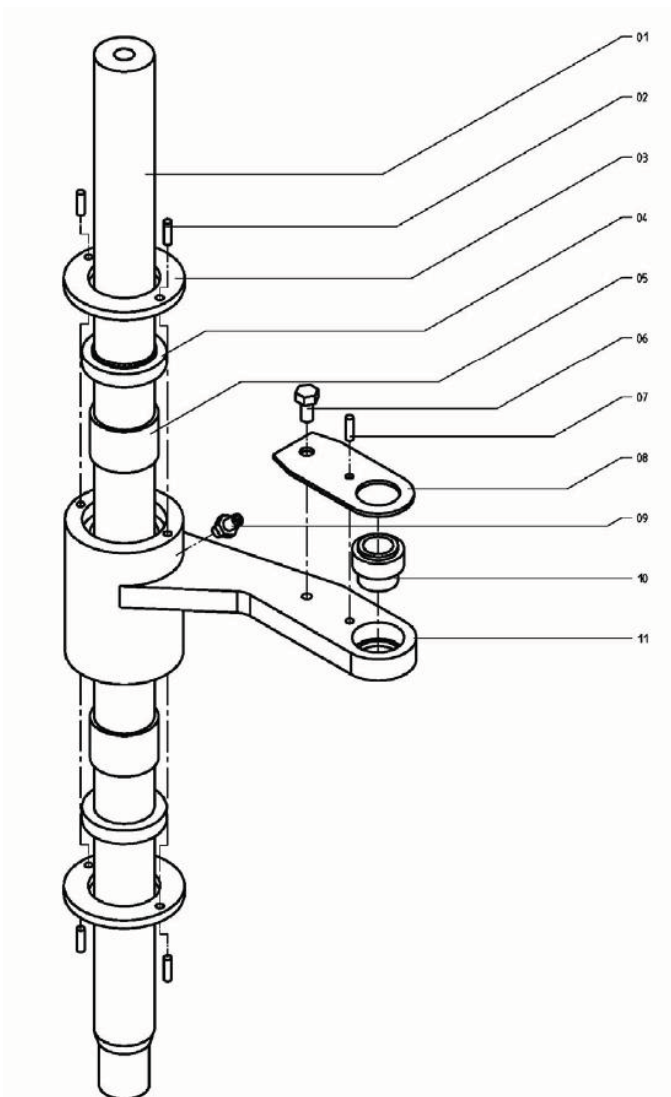


1	Guide Rod		7210-10364	5
1	Link Assembly		7210-206-3	4
1	Pantograph Baffle Arm		0210-208-3	3
1	Mounting Parts		0210-194-4	2
1	Baffle Holder TG 4 1/4"	not illustrated	7210-207-4	1a
1	Baffle Holder DG 6 1/4"		7210-207-7	1
<b>Qty.</b>	<b>Description</b>		<b>H&amp;B Superordinate Assembly No.</b>	<b>Index</b>
	<b>Hartmann &amp; Bender GmbH Hauptstraße Walluf am Rhein</b>		<b>Description :</b>  <b>Pantograph DG 6 1/4" / TG 4 1/4"</b>	



1	Link Assy, documentaion on next page	210-206 Gr.3	7210-206-3	7210-208-3	
4	Straight Pin		DIN1481-4x16		not shown
3	Hex. Hd.Cp.Screw		DIN933-M6X30		28
1	Grease Nippel	Refer to item 9			27
1	Cover	0210-10677-A	7210-10677-A		26
1	Plug	0210-10788	7210-10788	7210-123-1-A	25
1	Clamping Ring	0048-61104	0748-61104	7210-194-4	24
1	Key	7847-355	9847-355	7210-194-4	23
1	Sleeve	210-10673	7210-10673	7210-194-4	22
1	Washer		DIN912-12,5		21
1	Hex. Hd.Cp.Screw		DIN931-M12x75		20
1	Bushing	0023-16998	0723-16998	7210-194-4	19
1	O-Ring, Viton	1700-710	7700-710	7210-194-4	18
1	Bushing	0210-10814	7210-10814		17
1	Screw Set		DIN914-M10x16		16
2	Thrust Bearing	0210-10684	7210-10684		15
1	Pivot Block	0210-10240	7210-10240		14
1	Hex.Soc.Hd.Cp.Screw		DIN933-M10x30		13
1	Washer		DIN9021-10,5		12
1	Hd.Cp.Screw		DIN933-M10x20		11
1	Eccentric Stud	0210-10676	7210-10676		10
2	Grease Nipple	1780-129	9780-129		9
1	Thrust Bearing	0210-10685	7210-10685		8
1	Bushing	0210-10678	7210-10678		7
2	Hex.Soc.Hd.Cp.Screw,short		DIN912-M6x30		6
2	Lug Cam	0210-10246	7210-10246		5
2	Hex.Soc.Hd.Cp.Screw,long		DIN912-M6x30		4
1	O-Ring, Viton	1700-366	7700-366	7210-123-1-A	3
1	Pivot Pin improved lubrication	0210-10680-A	7210-10680-A	7210-123-1-A	2
1	Tube	0210-10675	7210-10675	7210-123-1-A	1
<b>Qty.</b>	<b>Description</b>	<b>IS-Spare Part No.</b>	<b>H&amp;B Order No.</b>	<b>H&amp;B Superordinate Assembly No.</b>	<b>Index</b>

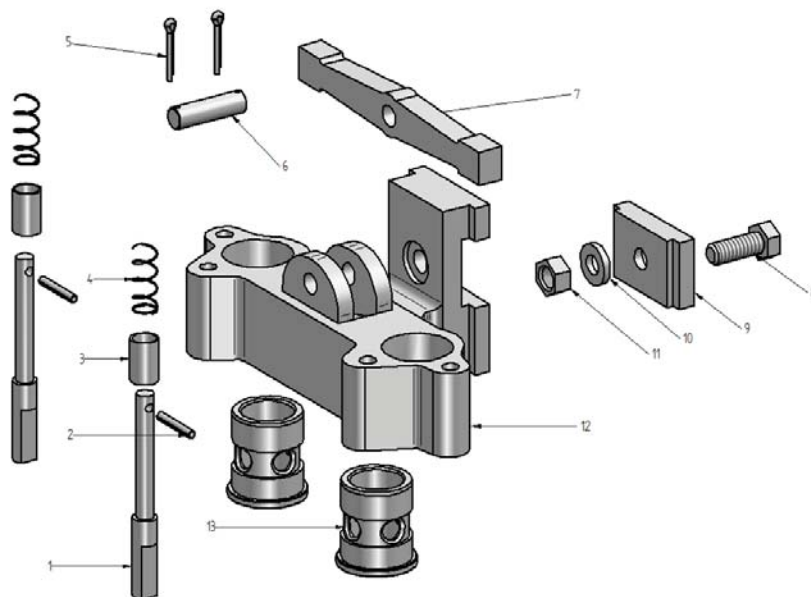
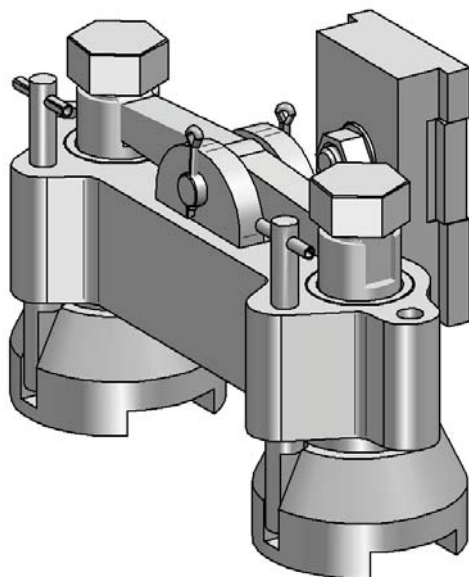
## 7.2 0210-206 Gr. 3 Link Assembly (AIS + IS)



1	Link	0210-10789	7210-10789	7210-208-3	11
1	Bushing	0210-10681	7210-10681	7210-208-3	10
1	Grease Nipple	1780-129	9780-129	7210-208-3	9
1	Plate	0210-10248	7210-10248	7210-208-3	8
1	Straight Pin		DIN1481-4x10	7210-208-3	7
1	Hex..Hd.Cp.Screw		DIN933-M6X12	7210-208-3	6
1	Bushing	0210-10695	7210-10695	7210-208-3	5
2	Wiper / Scraper – Ring	1700-1069	7700-1069	7210-208-3	4
2	Buffer Disc	0210-10247	7210-10247	7210-208-3	3
2	Straight Pin		DIN1481-4x16	7210-208-3	2
1	Guide Rod	0210-10364	7210-10364	order separately	1
<b>Qty.</b>	<b>Description</b>	<b>IS Spare Part No.</b>	<b>H&amp;B Order No.</b>	<b>Superordinate Assembly No.</b>	<b>Index</b>

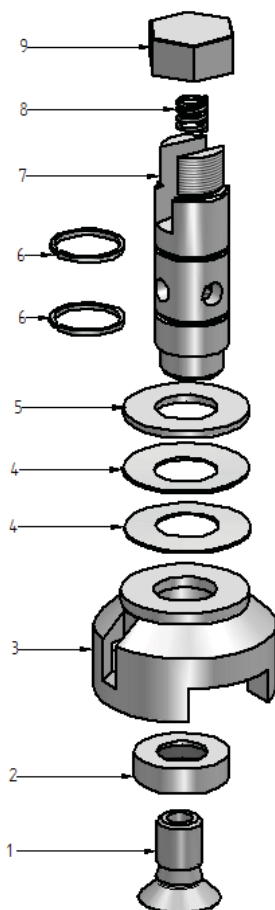


## 7.3 0210-207-7 - Baffle Holder, pantograph



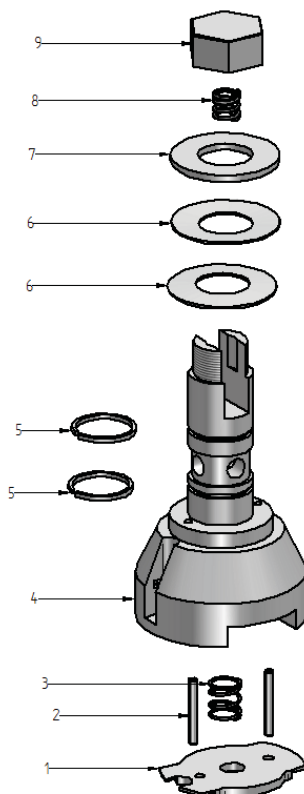
x	2	Bushing		0191-24430	13		
x	1	Baffle Holder		0210-10317	12		
x	1	M12 Hex Nut		1180-3320	11		
x	1	Washer		3360-1203	10		
x	1	Holding Plate		0210-10253	9		
x	1	Screw		M12 - 30	8		
x	1	Equalizer		0023-6608	7		
x	1	Bolt		0191-24437	6		
x	2	Cotter-Pin		2060-110	5		
x	2	Spring		0191-24466	4		
x	2	Bushing		0059-20526	3		
x	2	Roll Pin		2100-1033	2		
x	2	Position Pin		0191-24436	1		
<b>Gr. 00</b>	<b>Qty.</b>	<b>Description</b>	<b>IS Part No.</b>	<b>H&amp;B Order No.</b>	<b>Index</b>	<b>Note</b>	
				Datum	Name	Benennung:	
				Gez.		<b>Baffle Holder DG 6 1/4"</b>	
				Gepr.			
				<b>Hartmann &amp; Bender Vertriebs - und Produktions - GmbH Hauptstraße 70 72</b>  <b>Walluf am Rhein</b>		Zeichnungs-Nr.:	
			05.12.2016			A. Ruschmann	<b>0210-207 Gr. 7 (0210-207- Gr. 3)</b>
		Zust.	Anderung			Datum	Name

## Standard Lockring for Baffle Holder DG 6 1/4"



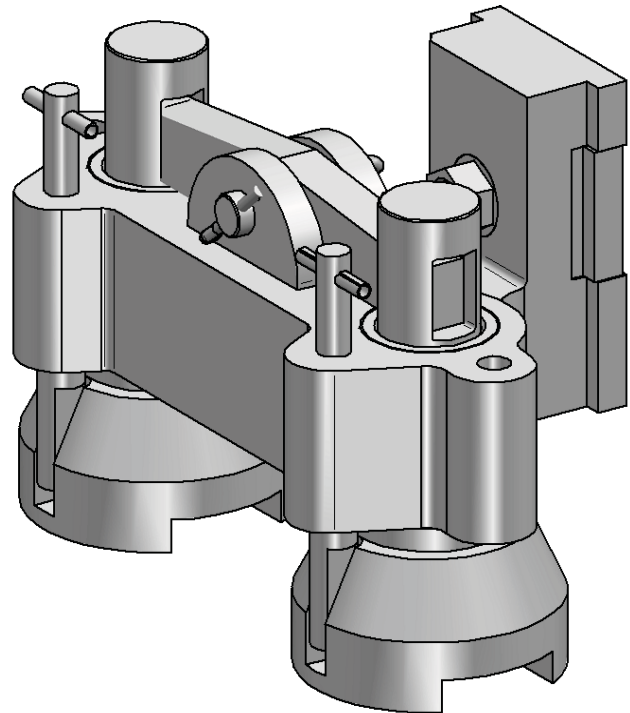
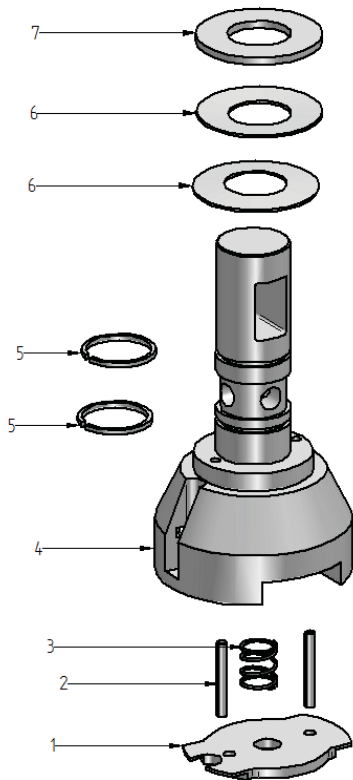
	x	1	Cap		0191-24431	9	
	x	1	Compression Spring		0200-10241	8	
	x	1	Retainer Stud		0191-24429	7	
	x	1	Piston Ring		2520-531	6	
	x	1	Washer		3360-257	5	
	x	2	Con Spring Washer		0059-20524	4	
	x	1	Lockring		0200-10296	3	
	x	1	Washer		0191-24433	2	
	x	1	Screw		0048-88437	1	
	<b>Gr. 00</b>	<b>Qty.</b>	<b>Description</b>	<b>IS Part No.</b>	<b>H&amp;B Order No.</b>	<b>Index</b>	<b>Note</b>
					Datum	Name	<b>Benennung:</b>
					Get.		<b>Lock Ring Standard</b>
					Gez.		
							<b>Zeichnungs- Nr.:</b>
					<b>Hartmann &amp; Bender Vertriebs - und Produktions - GmbH Hauptstraße 70 72 Walluf am Rhein</b>		<b>86400438-00</b>
				05.12.2016			
			Zust.	Anderung	Datum	Name	

## Spring Loaded Lockring for Baffle Holder DG 6 1/4"



	x	1	Cap			0191-24431	9	
	x	1	Compression Spring			0200-10241	8	
	x	1	Washer			3360-257	7	
	x	2	Con Spring Washer			0059-20524	6	
	x	2	Piston Ring			2520-531	5	
	x	1	Lockring			H&B-02177	4	
	x	2	Spring			H&B-43504	3	
	x	2	Straight Pin			DIN1481-4x16	2	
	x	1	Baffle Thrust Washer			H&B-02178-2	1	
	<b>Gr. 01</b>	<b>Qty.</b>	<b>Description</b>		<b>IS Part No.</b>	<b>H&amp;B Order No.</b>	<b>Index</b>	<b>Note</b>
								<b>Beneennung:</b>
								<b>Lock Ring Spring Loaded</b>
								<b>Zeichnungs- Nr.:</b>
						<b>Hartmann &amp; Bender</b> <b>Vertriebs - und</b> <b>Produktions - GmbH</b> <b>Hauptstraße 70 72</b> <b>Walluf am Rhein</b>		<b>86400438-01</b>
					05.12.2016	A.Ruschmann		
			Zust	Anderu	Datum	Name		
				ng				

## Spring Loaded Lockring for Baffle Holder DG 6 ¼"- special Design



x	1	Washer		3360-257	7	
x	2	Con Spring Washer		0059-20524	6	
x	2	Piston Ring		2520-531	5	
x	1	Lockring		86300725	4	
x	2	Spring		H&B-43504	3	
x	2	Straight Pin		DIN1481-4x16	2	
x	1	Baffle Thrust Washer		H&B-02178-2	1	
<b>Gr. 02</b>	<b>Qty.</b>	<b>Description</b>	<b>IS Part No.</b>		<b>H&amp;B Order No.</b>	
					Datum	Name
					Benennung:	
					Lock Ring Spring Loaded	
					Zeichnungs-Nr.:	
					86400438-02	
			05.12.2016	A.Ruschmann	Hartmann & Bender Vertriebs - und Produktions - GmbH Hauptstraße 70 72 Walluf am Rhein	
		Zust -	Anderu ng	Datum	Name	