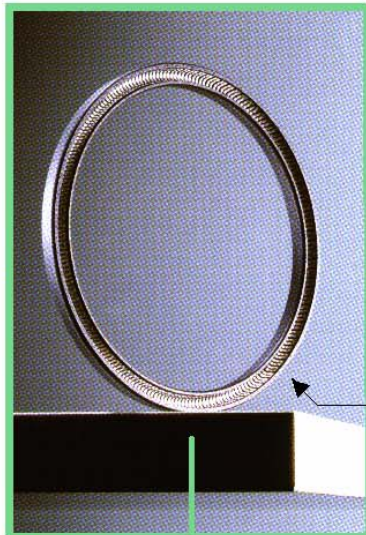


Take Out Tong Holder 0791-8319-1-B

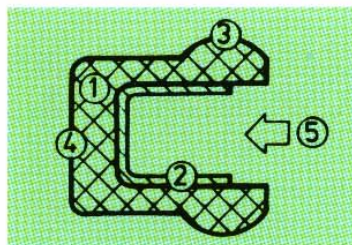


U-Shaped Sealing Ring

Federunterstützter Nutring

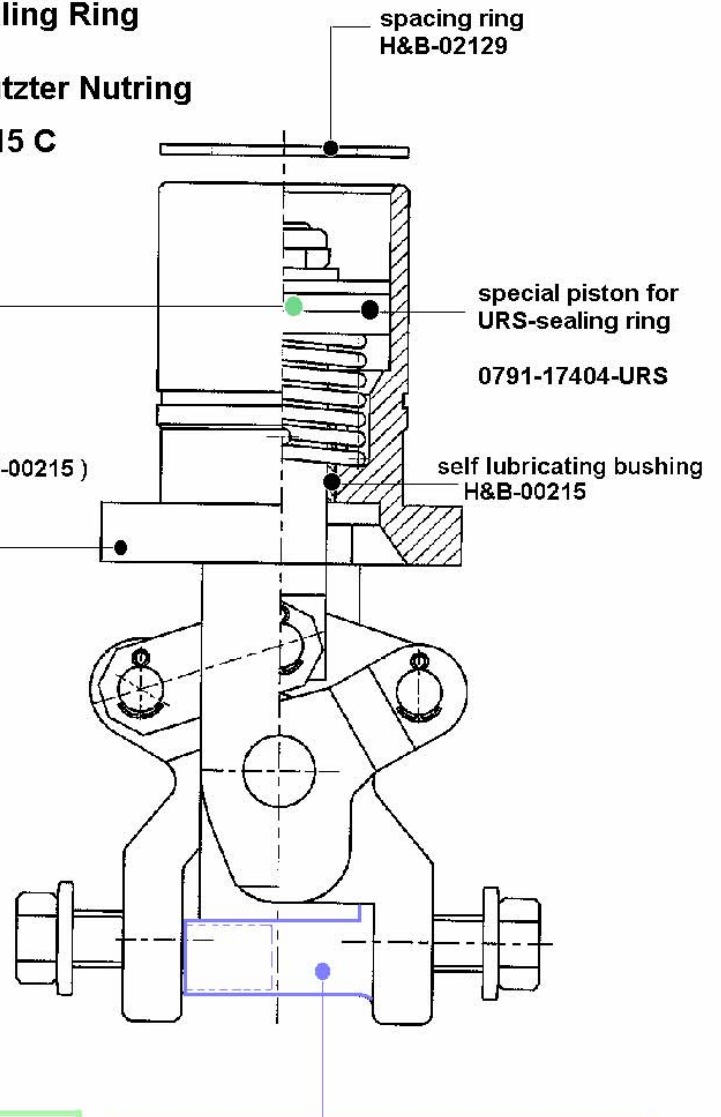
URS-38,1-33215 C

191-17401-A
incl. bushing (H&B-00215)



1. Kunststoffhülle mit hoher thermischer und chemischer Beständigkeit
2. Edelfeder für definierte Dichtkräfte
3. Dichtlippe
4. Dichtungsrücken, maßgeblich für die stabile Lage im Einbauraum
5. Druck bzw. Medienseite

1. Synthetic materials with high thermal and chemical resistance
2. High quality steel spring for defined thick strengths
3. Sealing lip
4. Sealing back, substantial for the stable situation in the installation room
5. Pressure and medium side



**special tong holder
" Positiv Stop "
with pilot guide**

Benefits for using U-Shaped Sealing Rings

1. sealing up evenly by closed medium.
2. mode of operation low air pressure
3. parallel open and close of tong holders
4. less wear to tong supports