

Take Out Tong Holder 0791-8319-1-A



U-Shaped Sealing Ring

Federunterstützter Nutring

URS-38,1-33215 C

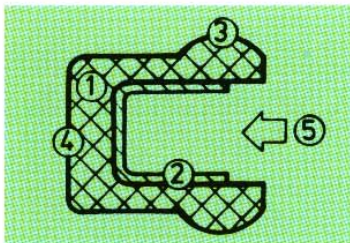
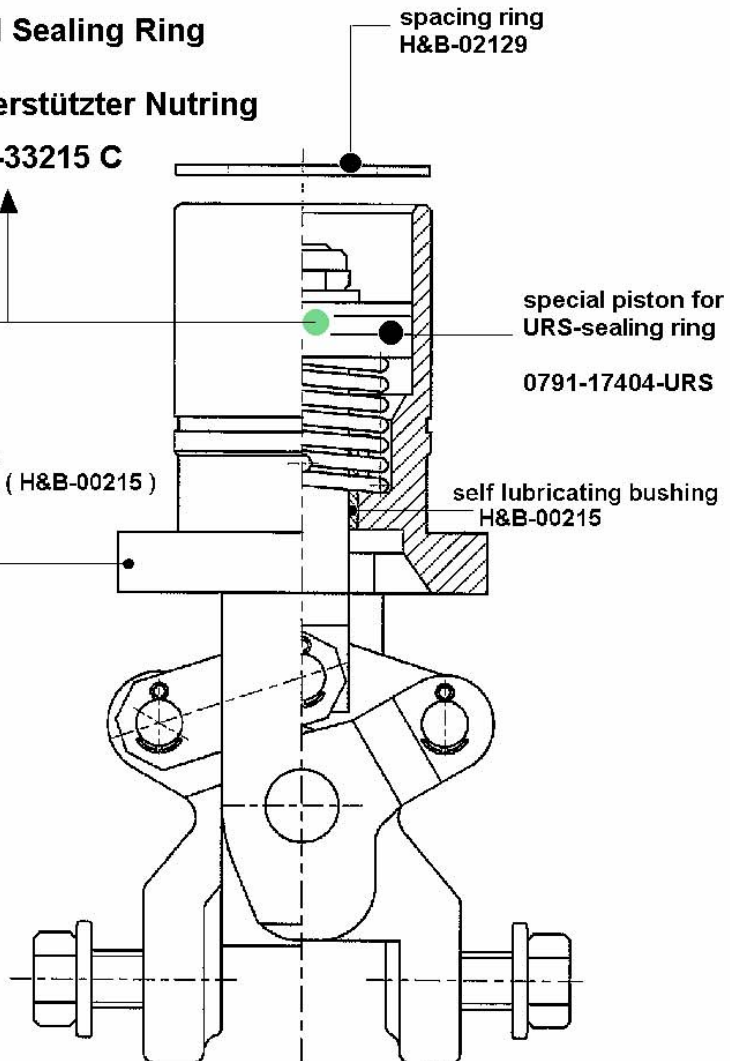
spacing ring
H&B-02129

special piston for
URS-sealing ring

0791-17404-URS

191-17401-A
incl.bushing (H&B-00215)

self lubricating bushing
H&B-00215



1. Kunststoffhülle mit hoher thermischer und chemischer Beständigkeit
2. Edelstahlfeder für definierte Dichtkräfte
3. Dichtlippe
4. Dichtungsrücken, maßgeblich für die stabile Lage im Einbauraum
5. Druck bzw. Medienseite

1. Synthetic materials with high thermal and chemical resistance
2. High quality steel spring for defined thick strengths
3. Sealing lip
4. Sealing back, substantial for the stable situation in the installation room
5. Pressure and medium side

Benefits :

1. sealing up evenly by closed medium.
2. mode of operation low air pressure
3. parallel open and close of tong holders
4. less wear to tong supports